



## PŘEDNOSTI

- průmyslový snímač tlaku
- rozsah od 0...2,5kPa do 0...100MPa
- výstupní signál 4-20mA nebo 0-10V
- komunikace Modbus RTU
- certifikát SIL1 a ATEX
- možnost displeje
- přesnost až 0,16%
- možnost srovnání „nuly“ pomocí potenciometru



## POUŽITÍ

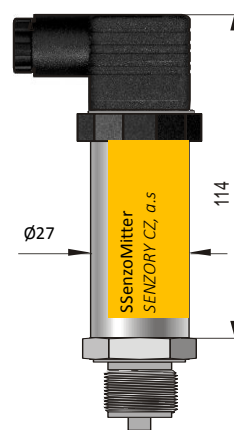
SenzoMitter snímač tlaku je určený pro měření tlaku plynů, kapalin a par. Je vhodný především pro vzduchotechniku a potravinářství, ale svoje uplatnění nalezne i v energetickém nebo chemickému průmyslu a také ve vodním hospodářství.

## POPIS

Měřicím prvkem je piezo křemíkové odporové čidlo oddělené od média oddělovací membránou a speciální kapalinou. Elektronický obvod je zalitý silikonem a je umístěn v pouzdře. Uživatel má možnost pomocí potenciometru srovnat „nulu“ v rozmezí 10% z nastaveného rozsahu bez změny rozsahu.

## TECHNICKÉ PARAMETRY

Rozsahy:	od 2,5kPa do 100MPa
Základní chyba:	0,2% nebo 0,16%
Max. statický tlak:	4x rozsah (1200bar max)
Teplotní kompenzace:	-10 ...80°C
Výstup:	4-20mA/2-vodič 0-10V/3-vodič
Krytí:	IP 65 nebo až IP68
Materiál smáč. částí:	nerez 316Lss, Hastelloy C276, Au
Materiál pouzdra:	nerez 304 nebo 316Lss
Teplota média:	-40...130°C (170°C s chladičem)
Teplota okolí:	-40...80°C
Napájení:	8...36 VDC (2-vodič) 13...30 VDC (3-vodič) 9...28VDC (Ex) 11...36VDC (verze s displejem)
Zátěžový odpor: (proudový výstup)	$U_{nap} [V] - 8 V$ $R[\Omega] \leq \frac{\quad}{0,022A}$
Chyba změnou $U_{nap}$ :	0,005%/V
Doba odezvy:	< 120ms
Certifikát:	ATEX I M1 Ex ia I Ma ATEX II 1/2G Ex ia IIC T4/T5/T6 Ga/Gb ATEX II 1D Ex ia IIIC T110°C Da



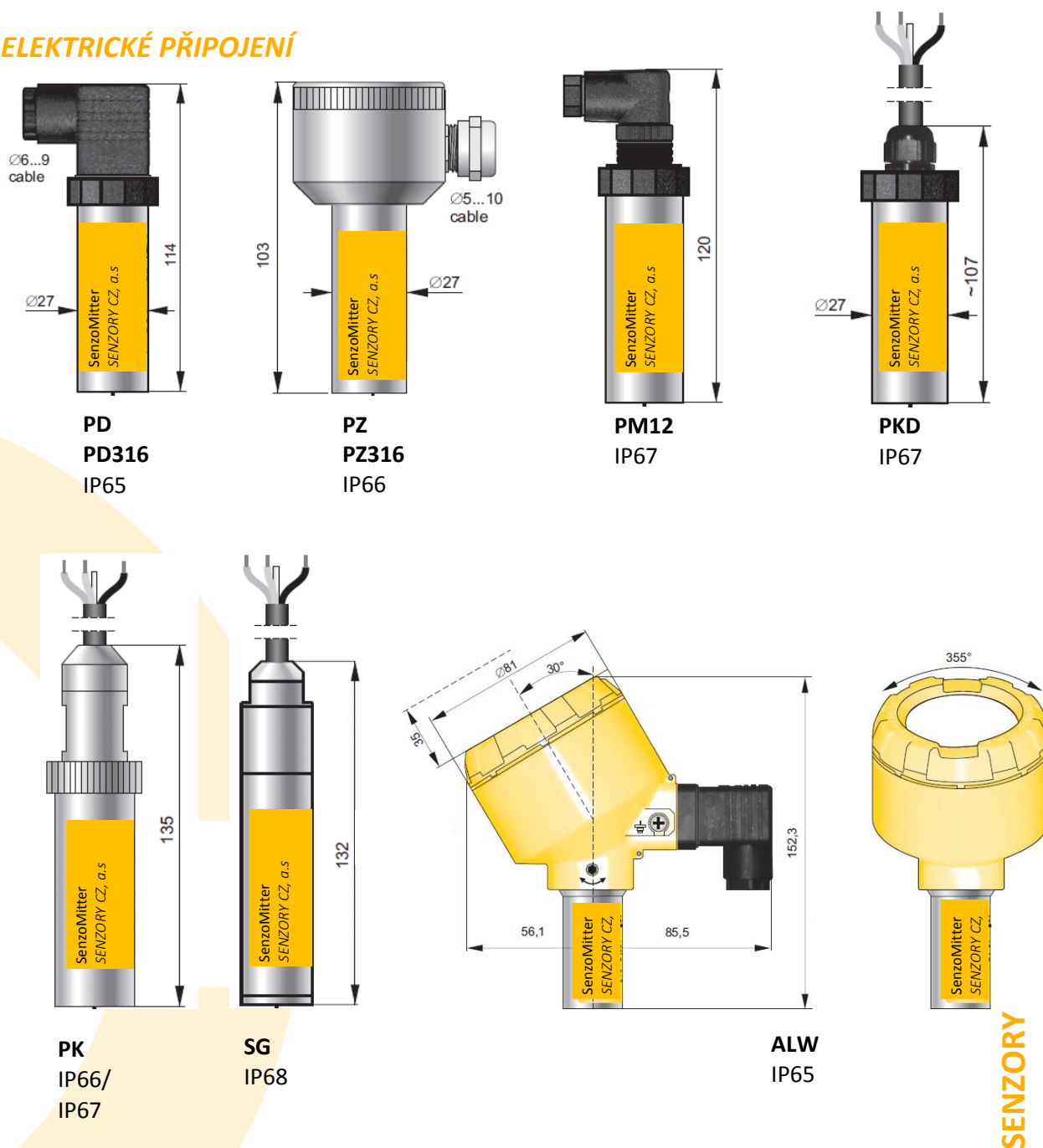
Snímač s přípojkou PD  
konektor DIN43650, IP65

SENZORY CZ, a.s. SenzoMitter

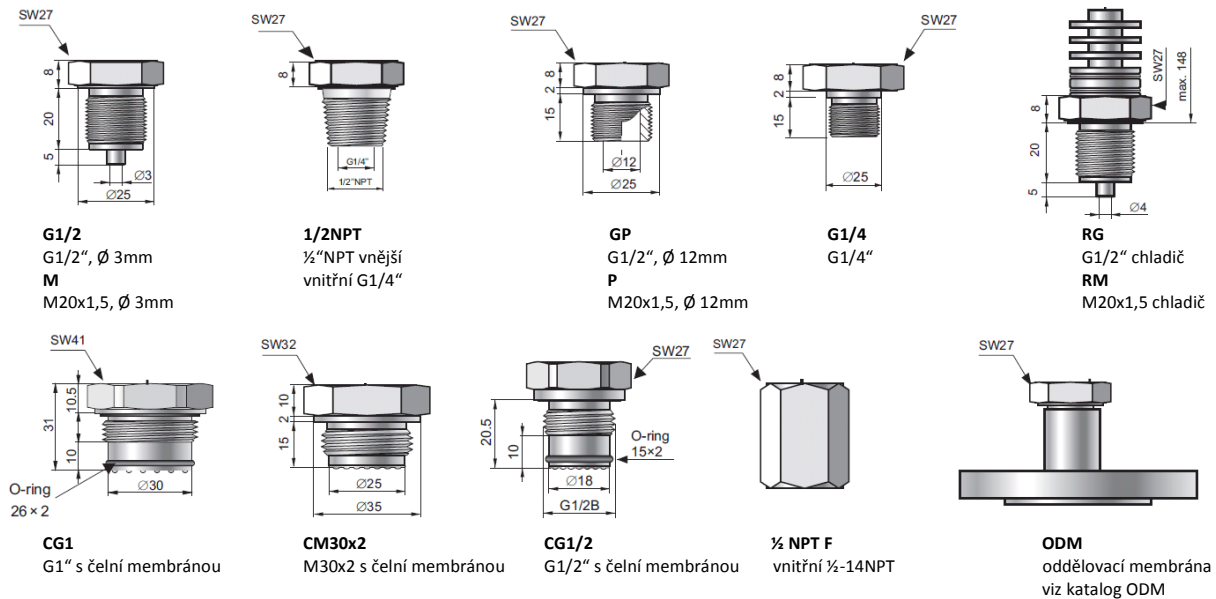
**TABULKA PŘESNOSTÍ**

Rozsah	2,5kPa	10kPa	40kPa	0...100kPa-100MPa
Limit přetížení (opakovaně bez hystereze)	100kPa	100kPa	250 kPa	4 x rozsah (max 120 MPa)
Poškozující přetížení	200kPa	200kPa	500 kPa	8 x rozsah (max 200 MPa)
Přesnost	0,6%	0,3%	0,2% (0,16% - na přání)	
Dlouhodobá stabilita	0,6%/rok	0,2%/rok	0,1% / rok	
Teplotní chyba	typicky 0,5% / 10°C max 0,6% / 10°C	typicky 0,3% / 10°C max 0,4% / 10°C		typicky 0,2% / 10°C max 0,3% / 10°C

**ELEKTRICKÉ PŘIPOJENÍ**

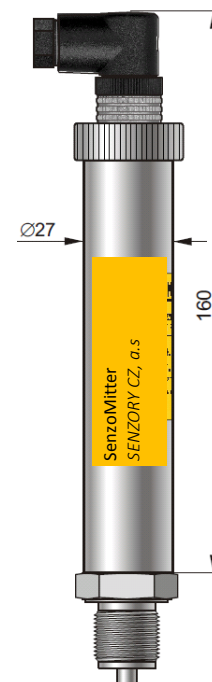


### MECHANICKÉ PŘIPOJENÍ



### TECHNICKÉ PARAMETRY VERZE S MODBUS KOMUNIKACÍ

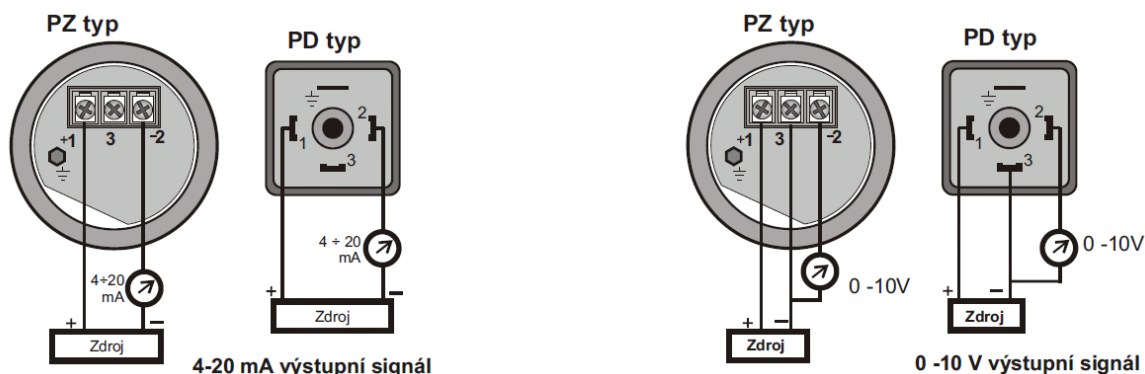
Přesnost:	≤ 0,1%
Dlouhodobá stabilita:	≤ přesnost/3roky
Teplotní chyba:	< 0,1% (FSO)/10°C max 0,4%
Teplotní kompenzace:	-25...80°C
Elektronické tlumení:	0...30s
Parita přenosu:	bez parity, lichá, sudá
Rámec přenosu:	10...11 bitů (1,2 bit- stop)
Napájení:	4,5...28VDC
Délka trasy:	1200m max
Výstup:	4-20mA+Modbus RTU
Adresní prostor:	1...247 adres zařízení
Přenosová rychlost:	600...115200 bps



### ELEKTRICKÉ ZAPOJENÍ MODBUS

	Funkce	PM12 konektor
Napájení	GND	3
	+Vcc	4
Data	RS485A	2
	RS485B	1

**ELEKTRICKÉ ZAPOJENÍ OSTATNÍ**



**OBJEDNACÍ KÓDY**

Objednací číslo	Popis
SenzoMitter	Průmyslový snímač tlaku
<b>kód</b>	<b>Verze a certifikáty</b>
Exia (pouze 4...20mA)	ATEX I M1 Ex ia I Ma ATEX II 1/2G Ex ia IIC T4/T5/T6 Ga/Gb ATEX I 1D Ex ia IIIC T110°C Da
Tlen	pro kyslík (pouze připojení M a G1/2 )
D	verze s hydraulickou spojkou pro vysokotlaké hydraulické systémy
PED	kategorie IV evropské normy tlakových zařízení č.97/23/EC
0,16%	zvýšená přesnost 0,16% (rozsahy od 40kPa)
Modbus	komunikace Modbus RTU (nelze pro Exia)
SIL1	certifikát SIL1 (pouze s výstupem 4...20mA)
bez kódu	standardní provedení bez doplňků a certifikátů
<b>kód</b>	<b>Rozsah měření</b>
xxx	uvést požadovaný rozsah měření snímače a jednotky tlaku
<b>kód</b>	<b>Výstupní signál</b>
0...10V	0...10VDC (napájení 13...30VDC)
0...2,5V	0...2,5VDC (napájení 3,3VDC)
0...3,3V	0...3,3VDC (napájení 4,5VDC)
0...5V	0...5VDC (napájení 8...14VDC)
bez kódu	4...20mA/2-vodič (napájení 8...36VDC, Ex 9...28VDC) , standard
<b>kód</b>	<b>Elektrické připojení</b>
PD	krytí IP65 s konektorem DIN43650, pouzdro snímače nerez 304, standard
PD316	krytí IP65 s konektorem DIN43650, pouzdro snímače nerez 316
PZ	krytí IP66 s nerez hlavicí a vývodkou, pouzdro snímače nerez 304
PZ316	krytí IP66 s nerez hlavicí a vývodkou, pouzdro snímače nerez 316
PM12	krytí IP67 s konektorem M12x1
PK	krytí IP66/67 s napojeným kabelem 3m, pouzdro snímače nerez 304
PKD	krytí IP67 s napojeným kabelem 3m, pouzdro snímače nerez 304
SG	krytí IP68 s napojeným kabelem 3m, pouzdro snímače nerez 316L
ALW	krytí IP65, hliníková hlavice s displejem, pouze pro 4...20mA

SENZORY CZ, a.s. SenzoMitter

kód	Mechanické připojení
M	závit M20x1,5 (manometrový) s otvorem $\varnothing 3$ , nerez 316L
M(Au)	závit M20x1,5 (manometrový) s otvorem $\varnothing 3$ pozlaceno
G1/2	závit G1/2" s otvorem $\varnothing 3$ , nerez 316L
G1/2 (Au)	závit G1/2" s otvorem $\varnothing 3$ , pozlaceno
G1/4	závit G1/4" vnější, nerez 316L (min 10mbar/max 400bar)
P	závit M20x1,5 s otvorem $\varnothing 12$ , nerez 316L (min 0,25bar/max 350bar)
P (Hastelloy)	závit M20x1,5 s otvorem $\varnothing 12$ , Hastelloy C276 (min 0,25bar/max 350bar)
GP	závit G1/2" s otvorem $\varnothing 12$ , nerez 316L (min 0,25bar/max 350bar)
GP (Hastelloy)	závit G1/2" s otvorem $\varnothing 12$ , Hastelloy C276 (min 0,25bar/max 350bar)
CM30x2	závit M30x2 čelní membrána, nerez 316L (min 0,1bar/max 70bar)
CM30x2 (Hastelloy)	závit M30x2 čelní membrána, Hastelloy C276 (min 0,1bar/max 70bar)
CG1"	závit G1" čelní membrána, nerez 316L (min 0,1bar/max 70bar)
CG1" (Hastelloy)	závit G1" čelní membrána, Hastelloy C276 (min 0,1bar/max 70bar)
CG1/2"	závit G1/2" čelní membrána, nerez 316L (min 2,5bar/max 300bar)
RM	závit M20x1,5 chladič do 170°C, nerez 316L (min 160mbar/max 40bar)
RG	závit G1/2" chladič do 170°C, nerez 316L (min 160mbar/max 40bar)
½"NPTM	závit ½"NPT vnější, nerez 316L
½"NPTF	závit M20x1,5 s adapterem na ½"NPT vnitřní, nerez 316L
ODM	oddělovací membrána, viz katalog ODM
kód	Příslušenství
MT	nerez štítek s TAG na drátu
xxx	specifikovat příslušenství (návarky, ventily, smyčky....)
bez kódu	bez příslušenství